

**Einhell®**

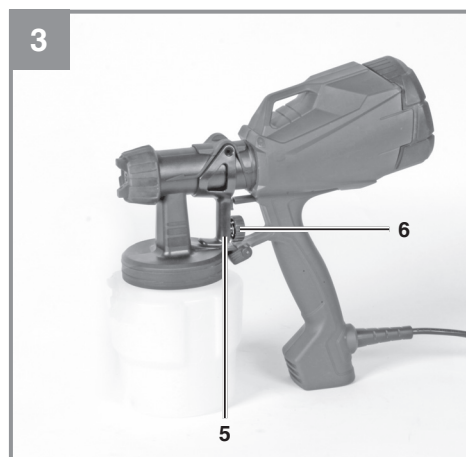
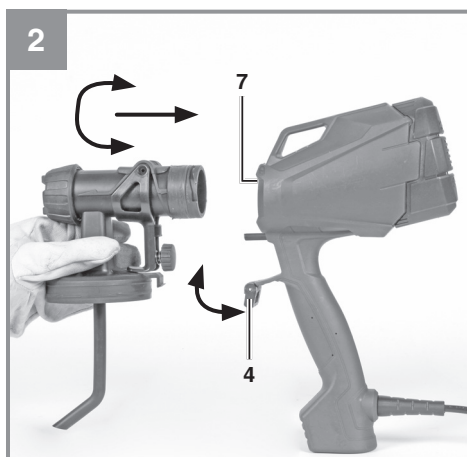
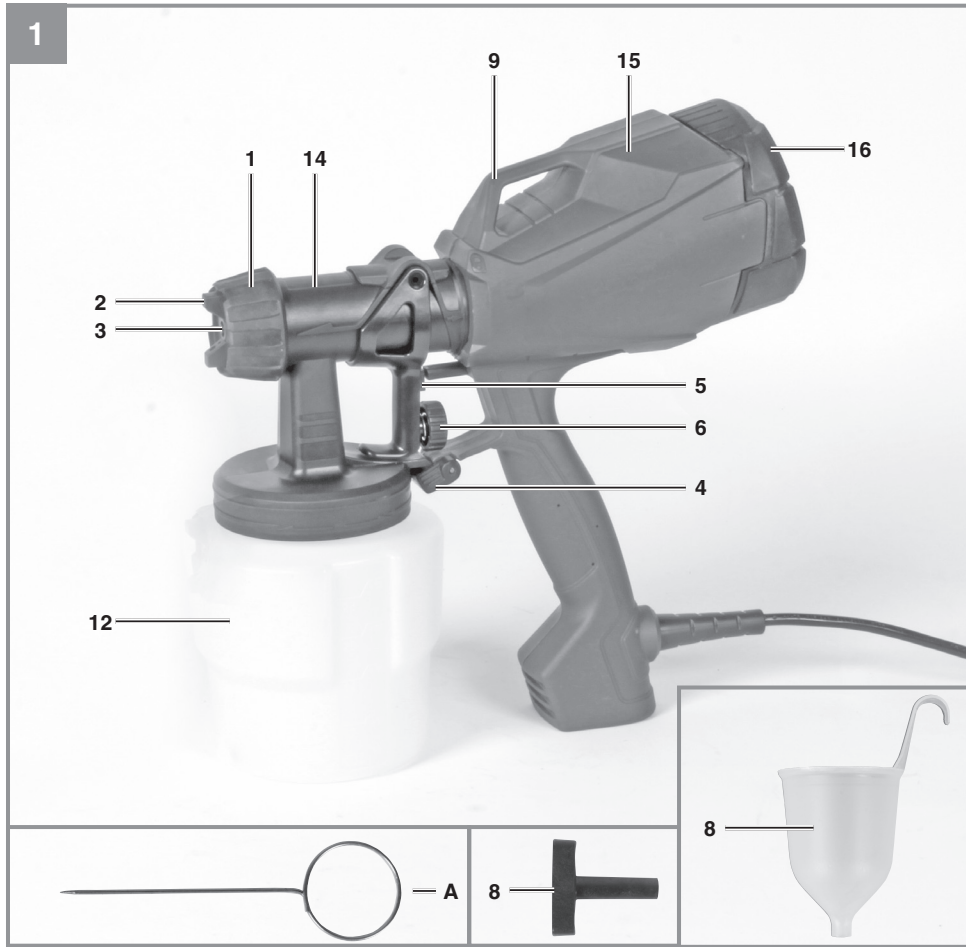
**TC-SY 400 P**  
**TC-SY 500 P**

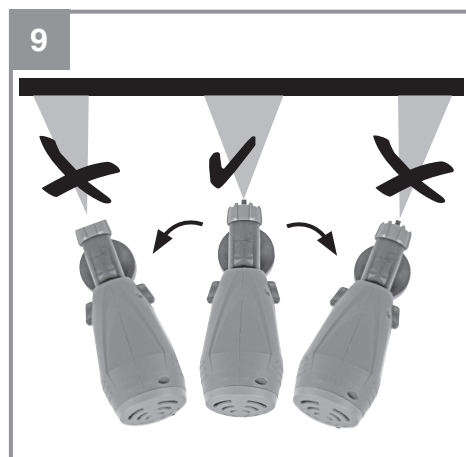
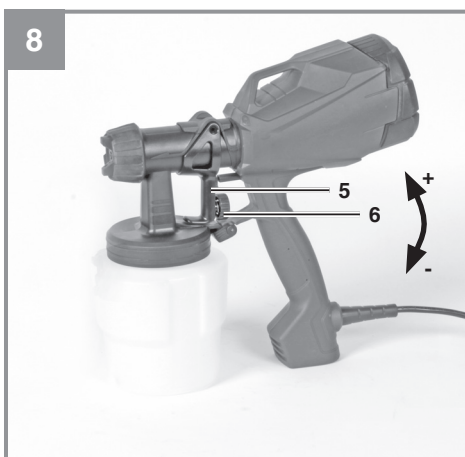
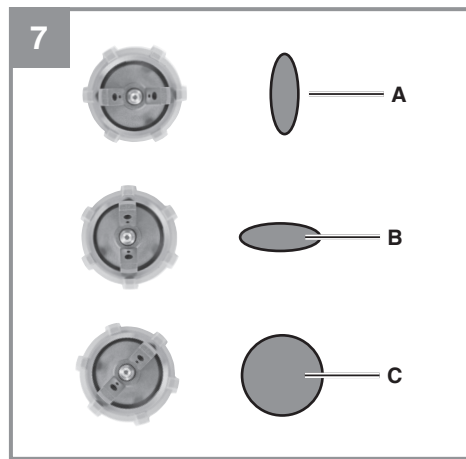
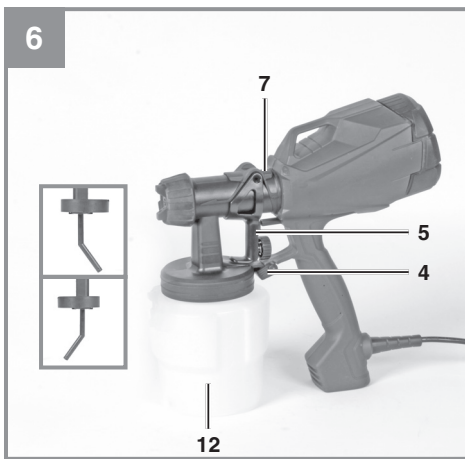
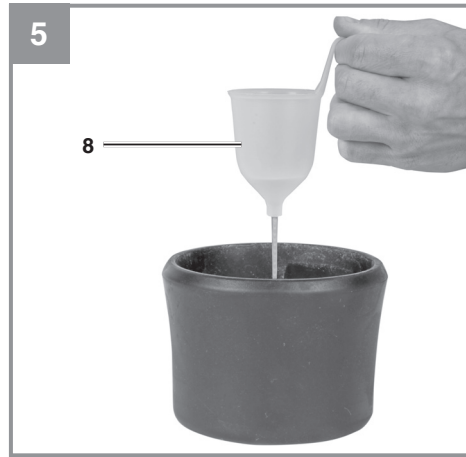
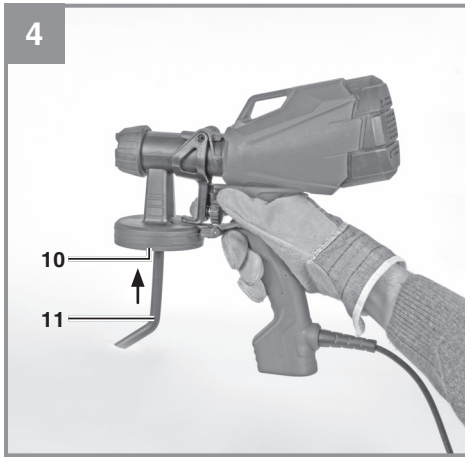
**UKR** Оригінальна інструкція з  
експлуатації  
Фарборозпилювач електричний

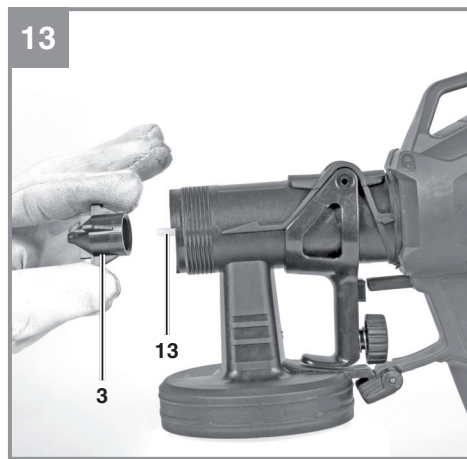
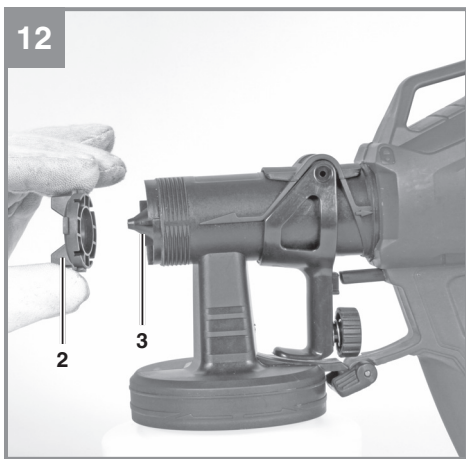
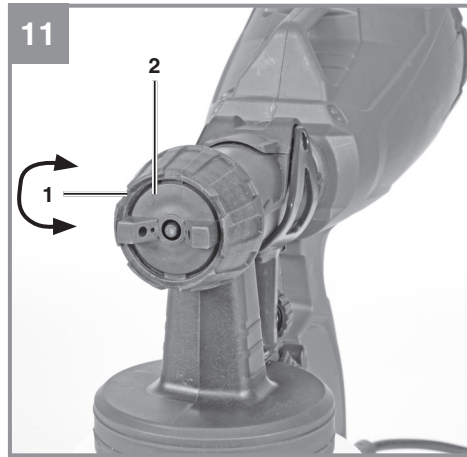
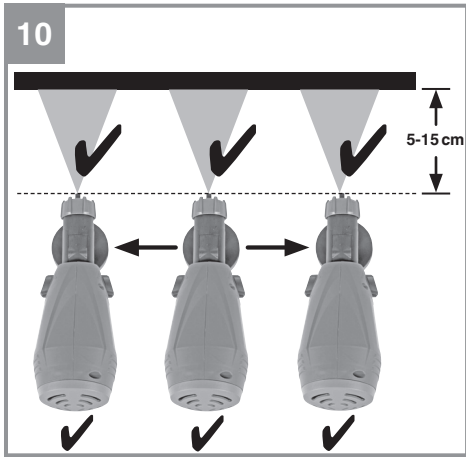


**Art.-Nr.: 42.600.05**  
**Art.-Nr.: 42.600.10**

**I.-Nr.: 11015**  
**I.-Nr.: 11015**









**Попередження!** - З метою зменшення ризику отримання травми слід читати інструкцію з експлуатації



**Захищайте органи слуху!** Шум може спричинити втрату слуху.



**Використовуйте маску, яка захищає від вдихання пилу!** Під час обробки деревини або інших матеріалів може утворюватись небезпечний для здоров'я пил. Матеріали, що містять азбест, обробляти заборонено!



**Використовуйте захисні окуляри!** Іскри, що утворюються під час роботи, а також і частинки абразиву, стружка та пил можуть спричинити втрату видимості.



**Обережно! Використовуйте перчатки!**



**Ввазівка!** Розбирайте і чистіть пристрій кожен раз одразу після використання. Тільки таким чином можна зберегти деталі пристрою, що проводять фарбу, чистими і запобігти їх склеюванню. Забруднені компоненти склеюються і призводять к пошкодженню пристрою.

**Небезпека!**

При використанні пристроїв необхідно дотримуватися певних правил техніки безпеки для того, щоб уникнути травм і запобігти збитку. Тому уважно прочитайте цей посібник з експлуатації. Тримайте його у надійному місці для того, щоб мати необхідну інформацію, коли вона знадобиться. Якщо Ви даєте пристрій іншим для користування, то долучіть це керівництво з експлуатації. Ми не несемо ніякої відповідальності за травми і збиток, які були отримані або заподіяні внаслідок недотримання цього керівництва.

**1. Вказівки з техніки безпеки****Увага!**

**Прочитайте всі вказівки та інструкції з техніки безпеки.** Недотримання вказівок та інструкцій з техніки безпеки може стати причиною виникнення електричного удару, пожежі та/або важкого травмування.

**Зберігайте вказівки та інструкції з техніки безпеки на майбутнє.**

**2. Опис приладу і об'єм поставки****2.1 Опис приладу (мал. 1-4, 13)**

- 1 Накидна гайка
- 2 Повітряний клапан
- 3 Сопло
- 4 Запорний важіль
- 5 Спусковий курок
- 6 Регулятор максимальної кількості фарби
- 7 Кріплення пістолету
- 8 Мірна ємність для визначення в'язкості
- 9 Гак для зберігання на стіні

- 10 З'єднання напорної трубки
- 11 Подаюча трубка
- 12 Ємність
- 13 Голка сопла (пластмаса)
- 14 З'ємний пристрій
- 15 Вузел приводу
- 16 Кришка фільтру
- A Голка для чистки
- B Адаптер для голки сопла

**2.2 Об'єм поставки**

Будь ласка, перевірте комплектність артикула відповідно до описаного об'єму поставки.

- Відкрийте опакування та обережно дістаньте прилад.
- Зніміть пакувальний матеріал, а також запобіжні та захисні пристрої, використувані під час транспортування.
- Перевірте комплектність поставки.
- Перевірте, чи немає пошкоджень на приладі та комплектуючих.
- Якщо можливо, зберігайте опакування протягом всього гарантійного строку.

**Небезпека!**

**Прилад та опакування не є іграшками для дітей! Дітям заборонено гратись пластиковими торбинами, плівкою та дрібними деталями!**

- Ємність
- Щітка для очистки (без зображення)
- Голка для чистки
- Мірний стакан для визначення в'язкості
- Заглушка
- Сопло 2,5 мм, змонтовано на пристрої (колір: чорний)
- Змінне сопло 2 мм (червоне)

### 3. Використання за призначенням

Пристрій призначений для розпилювання емалей, глазурей, ґрунтовок, безкольорових лаків, фарбників і засобів захисту деревини, які містять розчинники і які можуть розбавлятися водою. З допомогою пристрою не дозволяється розпилювати лужні розчини і речовини, що містять кислоти, речовини, що містять частинки, латексні фарби і фарби з обмеженням розпилення або утворення крапель.

Пристрій можна використовувати тільки в згідно з його призначенням. Будь-яке інше, що виходить за ці рамки, використання, не відповідає його призначенню. За збитки або травми будь-якого роду, що виникли в результаті цього, несе відповідальність користувач інструментом, а не виробник.

Враховуйте, будь ласка, те, що за призначенням наші прилади не сконструйовані для виробничого, ремісничого чи промислового застосування. Ми не беремо на себе жодних гарантій, якщо прилад застосовується на виробничих, ремісничих чи промислових підприємствах, а також при виконанні інших порівняних до цього робіт.

### 4. Технические данные

#### 4.1 Технічні параметри TC-SY 400 P

Напруга живлення.....220–240 В ~ 50 Гц  
 Потужність.....400 Вт  
 Макс. потік.....500 мл/хв  
 Об'єм ємності .....800 мл  
 Діаметр сопла .....2,0–2,5 мм  
 Макс. в'язкість ..... 60 DIN-sec  
 Клас захисту ..... II/□  
 Вага .....прибл. 1,3 кг

#### 4.2 Технічні параметри TC-SY 500 P

Напруга живлення.....220–240 В ~ 50 Гц  
 Потужність..... 500 Вт  
 Макс. потік.....550 мл/хв  
 Об'єм ємності .....1000 мл  
 Діаметр сопла .....2,0–2,5 мм  
 Макс. в'язкість ..... 60 DIN-sec  
 Клас захисту ..... II/□  
 Вага .....прибл. 1,4 кг

#### Шуми і вібрація

Параметри шумів та вібрації визначені у відповідності зі стандартом EN 60745.

Рівень звукового тиску  $L_{pA}$  .....82,7 дБ(A)  
 Невизначенність  $K_{pA}$  .....3 дБ  
 Рівень звукової потужності  $L_{WA}$  .....93,7 дБ(A)  
 Невизначенність  $K_{WA}$  .....3 дБ

**Носіть навушники.** Вплив шуму може стати причиною втрати слуху.

Загальні параметри коливань (сума векторів у трьох напрямках) визначені у відповідності з Європейським стандартом EN 60745.

#### Рукоятка

Величина емісії коливань  $a_h = 1,41$  м/сек<sup>2</sup>  
 Невизначенність  $K = 1,5$  м/сек<sup>2</sup>

Зазначена величина емісії коливань вимірювалась відповідно до стандартизованого процесу випробувань, вона може змінюватись в залежності від способу використання електроінструмента, в окремих випадках її значення може бути більшим, ніж занотоване тут.

Зазначена величина емісії коливань може використовуватись для порівняння електроінструментів між собою.

#### Зменшуйте вібрацію та утворення шуму до мінімального рівня!

- Використовуйте тільки бездоганно функціонуючий пристрій

- Регулярно проводіть технічний догляд приладу та чистіть його.
- Узгодьте свій стиль праці з роботою приладу.
- Не перевантажуйте прилад.
- Вимикайте прилад, якщо ви ним не користуєтесь.
- Носіть робочі рукавиці.

#### **Залишкові ризики**

**Навіть при належному використанні даного електроінструмента існують залишкові ризики. Слід рахуватись з наступними ризиками, обумовленими конструкцією та виконанням даного електроінструмента:**

1. Ураження легень, якщо нехтувати належними масками-респіраторами, захищаючи ми від пилу.
2. Ураження органів слуху, якщо нехтувати належними засобами захисту органів слуху.
3. Шкода здоров'ю, обумовлена вібрацією кисті та руки за умови довготривалого використання інструмента або за умови неналежного використання та неналежного техобслуговування.

## **5. Перед початком роботи**

**Перед усіма роботами з монтажу і технічного обслуговування витягніть штекер з розетки.**

### **5.1 Монтаж фарборозпилювача (мал. 2, 3, 4)**

- Під'єднайте з'ємний пристрій (14) за допомогою штикового затвору фарборозпилювача (7) до рукоятки (15).
- Відкрити запорний важіль (4).
- Обертальним рухом розташувати з'ємний пристрій (14) у рукоятку.
- Закрити запорний важіль.
- Встановити подаючу трубку (11) на елемент для під'єднання подаючої трубки (10)
- Пригвинтіть ємність до з'ємного пристрою.

## **6. Експлуатація**

### **6.1 Підготування матеріалу**

У більшості випадків для нанесення фарби за допомогою фарборозпилювача її треба розводити. Інструкції щодо розведення до консистенції, необхідної для розпилення, завжди знаходяться на банці з матеріалом. Керуйтеся також таблицею в'язкості. (В'язкість = текучість матеріалу)

#### **6.1.1 Вимірювання в'язкості (мал. 5)**

1. Перед початком вимілювання необхідно добре розмішати матеріал.
2. Повністю занурити мірну ємність для визначення в'язкості (8) у матеріал.
3. Потім підняти мірну ємність для визначення в'язкості (8) з суміші і почати відлік часу, необхідного для повного проходження рідини. Як тільки нитка обірветься, необхідно зупинити час. Цей процес слід повторювати до досягнення потрібної в'язкості (См. п. 11 «Таблиця в'язкості»).

#### **6.1.2 Діаметр сопла**

Розмір сопла і голки сопла, які треба використовувати, залежить від в'язкості матеріалу. В залежності від в'язкості використовуйте сопло діаметром 2 мм (колір: червоний, для матеріалів с низькою в'язкістю) і діаметром 2,5 мм (колір: чорний, для матеріалів з високою в'язкістю). Голка для сопла в пристрої підходить для сопел обох діаметрів.

### **6.2 Робота з фарборозпилювачем (мал. 6)**

**Вказівка!** Накрийте покрівельним матеріалом всі поверхні, які потребують захисту від фарби (матеріалу, який розпилюється), навіть якщо вони знаходяться досить далеко від робочого місця. Дрібний туман від фарби (матеріалу, який розпилюється) може розповсюджуватись достатньо далеко у приміщеннях і на вулиці і осідати на поверхнях.



- Відкрутіть ємність (12) від фарборозпилювача.
- Вирівняйте подаючу трубку (11) в залежності від виду оброблення.
- Розпилення матеріалу на горизонтальні об'єкти: повернути подаючу трубку (11) вперед.
- Розпилення матеріалу на вертикальні об'єкти: повернути подаючу трубку (11) назад.
- Ніколи не випорожняйте повністю ємність для матеріалу, який розпилюється. Якщо подаюча трубка не занурюється в матеріал, струмінь переривається і утворюється неоднорідна поверхня.
- Після вимірення в'язкості у відповідності з пунктом 6.1.1 встановіть ємність (12) на паперову підложку і заповніть матеріалом, потім надійно прикрутіть ємність (12) гвинтами до фарборозпилювача.
- Фарборозпилювач можна ставити тільки на рівну і чисту поверхню. В іншому випадку існує небезпека перекидання.
- Привести в дію спускової курок (5). Фарборозпилювач оснащений двоступінчастим спусковим курком. На першій ступені запускається турбіна. При подальшому натисненні на курок (5) виконується подача матеріалу.
- Після кожної чистки (див. п. 8.1) чи змінненні форми струменю (див. п. 6.3) затягніть накидну гайку (1), щоб унеможливити витік фарби між накидною гайкою і повітряним клапаном (2).

### 6.3 Регулювання потрібного малюнку розпилення (мал. 7)

В залежності від області застосування на фарборозпилювачі можна відрегулювати одну з трьох різних форм струменя. Послабте накидну гайку (1) і поверніть повітряний клапан (2) у потрібне положення. Потім знову затягніть накидну гайку.

Вибір малюнка розпилення:

A: вертикальний плоский струмінь  
-> для горизонтальних поверхонь

B: горизонтальний плоский струмінь  
-> для вертикальних поверхонь

C: округлий струмінь  
-> для кутів, кромки і важкодоступних поверхонь

Заборонено приводити в дію спусковий курок під час регулювання струменю.

### 6.4 Регулювання кількості матеріалу (мал. 8)

Для регулювання кількості матеріалу необхідно повернути регулятор кількості матеріалу (6).

Направлення - -> зменшення кількості матеріалу  
Направлення + -> збільшення кількості матеріалу

### 6.5 Технології розпилення

- Результат розпилення залежить від гладкості і чистоти поверхні. Тому її слід ретельно підготувати і почистити від пилу.
- Поверхні, різьблення і інші предмети, не призначені для нанесення матеріалу, необхідно накривати.
- В якості підставки обов'язково необхідно використовувати картон або схожий матеріал. На ньому можна провести пробне розпилювання, щоб виконати відповідні налаштування.

#### Важливо:

Починайте розпилення за межами поверхні і одразу попереджуйте утворення прогалин на поверхні.

- Неправильно (мал. 9): Якщо ви тільки нахилиєте фарборозпилювач, утворюється щільний фарбовий туман і поверхня фарбується нерівномірно.
- Правильно (мал. 10): Обов'язково тримайте фарборозпилювач на однаковій відстані 5–15 см від поверхні.
- Переміщуйте його рівномірно поперек або вгору і вниз, в залежності від налаштування розпилення.

- Рівномірне направлення фарборозпилювача забезпечує однорідну якість поверхні.
- При наявності залишків матеріалу у соплі (3) і у повітряному клапані (2) необхідно очистити обидва ці компонента розчинником або водою.

## 7. Заміна провода для під'єднання до електромережі

Якщо провід для під'єднання цього приладу до електромережі пошкоджений, то для запобігання виникнення нещасних випадків його повинен замінити виробник або його сертифікована сервісна служба чи інший кваліфікований спеціаліст.

## 8. Чистка, технічне обслуговування і замовлення запчастин

Перед початком всіх робіт по чистці від'єднайте мережевий штекер приладу від мережі.

### 8.1 Чистка

- Захисні пристосування, шліци для доступу повітря і корпус двигуна мають бути максимально чистими. Прилад протирайте чистою ганчіркою чи продувайте стисненим повітрям з невеликим тиском.
- Рекомендуємо чистити прилад зразу ж після кожного використання.
- Регулярно протирайте прилад вологою ганчіркою з невеликою кількістю мила. Не використовуйте очищуючі засоби чи розчинники; вони можуть пошкодити пластикові частини приладу. Слідкуйте за тим, щоб в середину приладу не потрапила вода. Потрапляння води в електроінструменти підвищує вірогідність електричного удару

### 8.1.1 Виведення з експлуатації і чистка (мал. 1–2, 11–15)

1. Вийміть штекер з розетки. Натисніть на спускової курок (5), щоб забезпечити відток матеріалу назад у ємність (12).
2. Відкрутіть ємність (12), перекиньте її та злийте решту матеріалу в банку з матеріалом.
3. Потім очистіть ємність (12) і подаючу трубку (11) пензликом.
4. Залійте у ємність розчинник чи воду. Потім знову прикрутіть ємність. Дозволяється використовувати тільки розчинники з температурою займання вище 55 °С.
5. Знову вставте штекер у розетку і включіть фарборозпилювач. Для цього встановіть регулятор кількості матеріалу (6) на максимальний потік. Розпиляйте розчинник чи воду в ємність чи на серветку, ні в якому разі не в довколишнє середовище.
6. Цей процес необхідно повторювати доки з сопла (3) не буде виходити чистий розчинник чи чиста вода.

7. Виключіть фарборозпилювач і вийміть штекер з розетки.
8. Потім повністю спорожніть ємність (12). Обов'язково очищуйте ємність (12) від залишків матеріалу і перевіряйте її на пошкодження.
9. Для очистки фарборозпилювача і ємності (12) ззовні використовуйте серветку, що просочена розчинником чи водою.
10. Відкрутіть накидну гайку (1) і демонтуйте повітряний клапан (2). Потім вийміть сопло (3). Вставте адаптер голки сопла (B) в голку сопла (13). Потім поверніть і потягніть голку сопла, щоб видалити її. Очистіть накидну гайку, повітряний клапан, сопло і голку сопла пензликом і розчинником чи водою.
11. Для очищення всмоктуючого повітряного фільтру зніміть кришку фільтру (16). Потім вийміть фільтр і очистіть його методом продування. Після цього знову встановіть фільтр і прикрутіть кришку фільтру до пристрою. Заборонено використовувати пристрій без фільтру.
12. Вставте голку сопла на місце. Потягніть за спусковий курок і надягніть сопло на голку сопла. Слідкуйте за тим, щоб штифти збоку голки сопла були направлені догори чи вниз, а не вправо чи вліво. Знову потягніть спусковий курок, одночасно встановлюючи повітряний клапан на сопло, і пригвинтіть повітряний клапан накидною гайкою.
13. Перед початком зберігання фарборозпилювача переконайтесь, що він повністю сухий.

#### **Попередження!**

Не тримайте фарборозпилювач під водою і не занурюйте його у рідини. Для чистки корпусу використовуйте тільки вологу серветку.

**Вказівка:** Після роботи з двокомпонентними лаками одразу ж чистіть пристрій. В іншому випадку лак може затвердіти на пристрої і пошкодити його.

#### **8.2 Вугільні щітки**

Якщо виникає занадто багато іскр, потрібно щоб щітки перевірів електрик.

Увага! Замінити вугільні щітки дозволяється лише електрику.

#### **8.3 Технічне обслуговування**

В середині приладу частини, що потребують технічного обслуговування, відсутні.

#### **8.4 Замовлення запчастин**

При замовленні запчастин слід вказувати наступне:

- Тип пристрою
- Номер артикула пристрою
- Ідентифікаційний номер пристрою
- Номер необхідної запасної деталі

Актуальні ціни та інформація знаходяться на сайті [www.isc-gmbh.info](http://www.isc-gmbh.info). Замовлення можна зробити на сайті [www.einhell.ua](http://www.einhell.ua)



**Рекомендация! Для хорошего результата работы мы рекомендуем высококачественные принадлежности**  
**kwb** ! [www.kwb.eu](http://www.kwb.eu)  
[welcme@kwb.eu](mailto:welcme@kwb.eu)

## **9. Утилізація та вторинне використання**

Прилад знаходиться в упаковці, яка служить для запобігання пошкодженню при транспортуванні. Ця упаковка є сировиною і тому може бути застосована повторно або може бути знову повернута в сировинний кругообіг. Прилад і супутні товари до нього складаються з різних матеріалів, як наприклад, із металу і пластмас. Несправні деталі віддайте на утилізацію спеціального сміття. Проконсультуйтеся в спеціалізованому магазині!

## **10. Зберігання**

Зберігайте прилад та комплектуючі в недоступному для дітей темному та сухому приміщенні без мінусових температур. Оптимальна температура зберігання - від 5 до 30°C. Зберігайте електроінструмент в оригінальному упакованні.

**11. Таблиця в'язкості**

<b>Приклади матеріалу, що розпиляється. Дотримуватися вказівок виробника!</b>	<b>Час витікання в секундах (DIN-sec)</b>
Грунтовки, що розводяться розчинниками	25-30
Емалі, що розводяться розчинниками	15-30
Водорозчинні грунтовки	25-30
Водорозчинні емалі	20-25
Засоби захисту деревини, барвники, масла	Нерозбавлені
дезинфікуючі засоби	Нерозбавлені
захисні лаки для автомобілів	20-25

## 12. Таблиця пошуку несправностей

Несправність	Можливі причини	Усунення
Матеріал не виходить з сопла	Засмічення сопла. Засмічення подаючої трубки. Регулятор кількості матеріалу повернутий занадто вліво (-). Від'єднання подаючої трубки. Відсутнє збільшення тиску в ємності. Занадто в'язкий матеріал.	Очистити Очистити Повернути вправо (+).  Вставити Затягнути ємність Розбавити
Витік матеріалу з сопла.	Від'єднання сопла. Закрити сопло. Закрити ущільнення сопла. В повітряном клапані або в соплі знаходиться твердий матеріал.	Затягнути Замінити Замінити Очистити
Занадто велике розпилення.	Занадто в'язкий матеріал. Занадто велика кількість матеріалу. Регулятор кількості матеріалу повернутий занадто вправо (+).  Засмічення сопла. Недостатнє збільшення тиску в ємності.	Розбавити  Повернути регулятор кількості матеріалу вліво (-) Очистити Затягнути ємність
Струмінь матеріалу, який розпилюється, пульсує.	Закінчується матеріал в ємності.	Добавити
Малюнок покриття дуже світлий і нерівномірний.	Занадто швидке переміщення фарборозпилювача над поверхністю, що обробляється.	Зменшити швидкість переміщення
Фарба зтікає на об'єкт	Нанесена занадто велика кількість матеріалу.	Повернути регулятор кількості матеріалу вліво (-)
Занадто велика кількість фарбового туману	Занадто велика відстань до об'єкта, що обробляється.	Зменшити відстань. Повернути регулятор кількості матеріалу вліво (-)



### Konformitätserklärung

- D** erklärt folgende Konformität gemäß EU-Richtlinie und Normen für Artikel
- GB** explains the following conformity according to EU directives and norms for the following product
- F** déclare la conformité suivante selon la directive CE et les normes concernant l'article
- I** dichiara la seguente conformità secondo la direttiva UE e le norme per l'articolo
- NL** verklaart de volgende overeenstemming conform EU richtlijn en normen voor het product
- E** declara la siguiente conformidad a tenor de la directiva y normas de la UE para el artículo
- P** declara a seguinte conformidade, de acordo com as diretiva CE e normas para o artigo
- DK** attesterer følgende overensstemmelse i medfør af EU-direktiv samt standarder for artikel
- S** förklarar följande överensstämmelse enl. EU-direktiv och standarder för artikeln
- FIN** vakuuttaa, että tuote täyttää EU-direktiivin ja standardien vaatimukset
- EE** tõendab toote vastavust EL direktiivile ja standarditele
- CZ** vydává následující prohlášení o shodě podle směrnice EU a norem pro výrobek
- SLO** potrjuje sledečo skladnost s smernico EU in standardi za izdelek
- SK** vydáva nasledujúce prehlásenie o zhode podľa smernice EÚ a noriem pre výrobok
- H** a cikkekhez az EU-irányvonal és Normák szerint a következő konformitást jelenti ki
- PL** deklaruje zgodność wymienionego ponizej artykułu z następującymi normami na podstawie dyrektywy WE.
- BG** декларира съответното съответствие съгласно Директива на ЕС и норми за артикул
- LV** paskaidro šādu atbilstību ES direktīvai un standartiem
- LT** apibūdina šį atitikimą EU reikalavimams ir prekės normoms
- RO** declară următoarea conformitate conform directivei UE și normelor pentru articolul
- GR** δηλώνει την ακόλουθη συμμόρφωση σύμφωνα με την Οδηγία ΕΚ και τα πρότυπα για το προϊόν
- HR** potvrđuje sljedeću usklađenost prema smjernicama EU i normama za artikl
- BIH** potvrđuje sljedeću usklađenost prema smjernicama EU i normama za artikl
- RS** potvrđuje sledeću usklađenost prema smernicama EZ i normama za artikal
- RUS** следующим удостоверяется, что следующие продукты соответствуют директивам и нормам ЕС
- UKR** проголошує про зазначену нижче відповідність виробу директивам та стандартам ЄС на виріб
- MK** ja izjavуva следната сообрзност согласно EУ-директивата и нормите за артикли
- TR** Ürünü ile ilgili AB direktifleri ve normları gereğince aşağıda açıklanan uygunluğu belirtir
- N** erklærer følgende samsvar i henhold til EU-direktivet og standarder for artikkel
- IS** Lýsir uppfyllingu EU-reglna og annarra staðla vöru

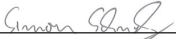
#### Farbsprühpistole TC-SY 400 P (Einhell)

- |   |  |
|---|--|
| <input type="checkbox"/> 2014/29/EU             | <input checked="" type="checkbox"/> 2006/42/EC   |
| <input type="checkbox"/> 2005/32/EC_2009/125/EC | <input type="checkbox"/> Annex IV<br>Notified Body:<br>Notified Body No.:<br>Reg. No.: |
| <input type="checkbox"/> 2014/35/EU             |  |
| <input type="checkbox"/> 2006/28/EC             | <input type="checkbox"/> 2000/14/EC_2005/88/EC   |
| <input checked="" type="checkbox"/> 2014/30/EU  | <input type="checkbox"/> Annex V   |
| <input type="checkbox"/> 2014/32/EU             | <input type="checkbox"/> Annex VI  |
| <input type="checkbox"/> 2014/53/EC             | Noise: measured $L_{WA}$ = dB (A); guaranteed $L_{WA}$ = dB (A)                        |
| <input type="checkbox"/> 2014/68/EU             | P = KW; L/O = cm   |
| <input type="checkbox"/> 90/396/EC_2009/142/EC  | Notified Body:   |
| <input type="checkbox"/> 89/686/EC_96/58/EC     | <input type="checkbox"/> 2004/26/EC  |
| <input checked="" type="checkbox"/> 2011/65/EU  | Emission No.:  |

Standard references: EN 60745-1; EN 50580; EN 62321;  
EN 55014-1; EN 55014-2; EN 61000-3-2; EN 61000-3-3

Landau/Isar, den 23.02.2016

  
Weichselgartner/General-Manager

  
Schunk/Product-Management

First CE: 16  
Art.-No.: 42.600.05 I.-No.: 11015  
Subject to change without notice

Archive-File/Record: NAPR011426  
Documents registrar: Siegfried Roider  
Wiesenweg 22, D-94405 Landau/Isar



### Konformitätserklärung


- D** erklärt folgende Konformität gemäß EU-Richtlinie und Normen für Artikel
- GB** explains the following conformity according to EU directives and norms for the following product
- F** déclare la conformité suivante selon la directive CE et les normes concernant l'article
- I** dichiara la seguente conformità secondo la direttiva UE e le norme per l'articolo
- NL** verklaart de volgende overeenstemming conform EU richtlijn en normen voor het product
- E** declara la siguiente conformidad a tenor de la directiva y normas de la UE para el artículo
- P** declara a seguinte conformidade, de acordo com as diretiva CE e normas para o artigo
- DK** attesterer følgende overensstemmelse i medfør af EU-direktiv samt standarder for artikel
- S** förklarar följande överensstämmelse enl. EU-direktiv och standarder för artikeln
- FIN** vakuuttaa, että tuote täyttää EU-direktiivin ja standardien vaatimukset
- EE** tõendab toote vastavust EL direktiivile ja standarditele
- CZ** vydává následující prohlášení o shodě podle směrnice EU a norem pro výrobek
- SLO** potrjuje sledečo skladnost s smernico EU in standardi za izdelek
- SK** vydáva nasledujúce prehlásenie o zhode podľa smernice EÚ a noriem pre výrobok
- H** a cikkekhez az EU-irányvonal és Normák szerint a következő konformitást jelenti ki
- PL** deklaruje zgodność wymienionego ponizej artykułu z następującymi normami na podstawie dyrektywy WE.
- BG** декларира съответното съответствие съгласно Директива на ЕС и норми за артикул
- LV** paskaidro šādu atbilstību ES direktīvai un standartiem
- LT** apibūdina šį atitikimą EU reikalavimams ir prekės normoms
- RO** declară următoarea conformitate conform directivei UE și normelor pentru articolul
- GR** δηλώνει την ακόλουθη συμμόρφωση σύμφωνα με την Οδηγία ΕΚ και τα πρότυπα για το προϊόν
- HR** potvrđuje sljedeću usklađenost prema smjernicama EU i normama za artikl
- BIH** potvrđuje sljedeću usklađenost prema smjernicama EU i normama za artikl
- RS** potvrđuje sledeću usklađenost prema smernicama EZ i normama za artikal
- RUS** следующим удостоверяется, что следующие продукты соответствуют директивам и нормам ЕС
- UKR** проголошує про зазначену нижче відповідність виробу директивам та стандартам ЄС на виріб
- MK** ja izjavува следната сообрзност согласно EУ-директивата и нормите за артикли
- TR** Ürünü ile ilgili AB direktifleri ve normları gereğince aşağıda açıklanan uygunluğu belirtir
- N** erklærer følgende samsvar i henhold til EU-direktivet og standarder for artikkel
- IS** Lýsir uppfyllingu EU-reglna og annarra staðla vöru

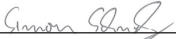
### Farbsprühpistole TC-SY 500 P (Einhell)

- |   |  |
|---|--|
| <input type="checkbox"/> 2014/29/EU             | <input checked="" type="checkbox"/> 2006/42/EC   |
| <input type="checkbox"/> 2005/32/EC_2009/125/EC | <input type="checkbox"/> Annex IV<br>Notified Body:<br>Notified Body No.:<br>Reg. No.: |
| <input type="checkbox"/> 2014/35/EU             |  |
| <input type="checkbox"/> 2006/28/EC             | <input type="checkbox"/> 2000/14/EC_2005/88/EC   |
| <input checked="" type="checkbox"/> 2014/30/EU  | <input type="checkbox"/> Annex V   |
| <input type="checkbox"/> 2014/32/EU             | <input type="checkbox"/> Annex VI  |
| <input type="checkbox"/> 2014/53/EC             | Noise: measured $L_{WA}$ = dB (A); guaranteed $L_{WA}$ = dB (A)                        |
| <input type="checkbox"/> 2014/68/EU             | P = KW; L/O = cm   |
| <input type="checkbox"/> 90/396/EC_2009/142/EC  | Notified Body:   |
| <input type="checkbox"/> 89/686/EC_96/58/EC     | <input type="checkbox"/> 2004/26/EC  |
| <input checked="" type="checkbox"/> 2011/65/EU  | Emission No.:  |

Standard references: EN 60745-1; EN 50580; EN 62321;  
EN 55014-1; EN 55014-2; EN 61000-3-2; EN 61000-3-3

Landau/Isar, den 23.02.2016

  
Weichselgartner/General-Manager

  
Schunk/Product-Management

First CE: 16  
Art.-No.: 42.600.10 I.-No.: 11015  
Subject to change without notice

Archive-File/Record: NAPR011535  
Documents registrar: Siegfried Roider  
Wiesenweg 22, D-94405 Landau/Isar