

Einhell

TC-TS 254 eco

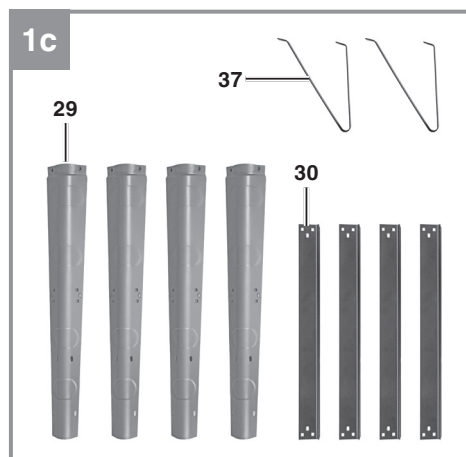
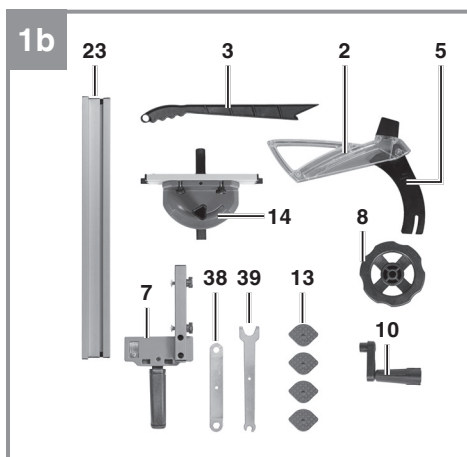
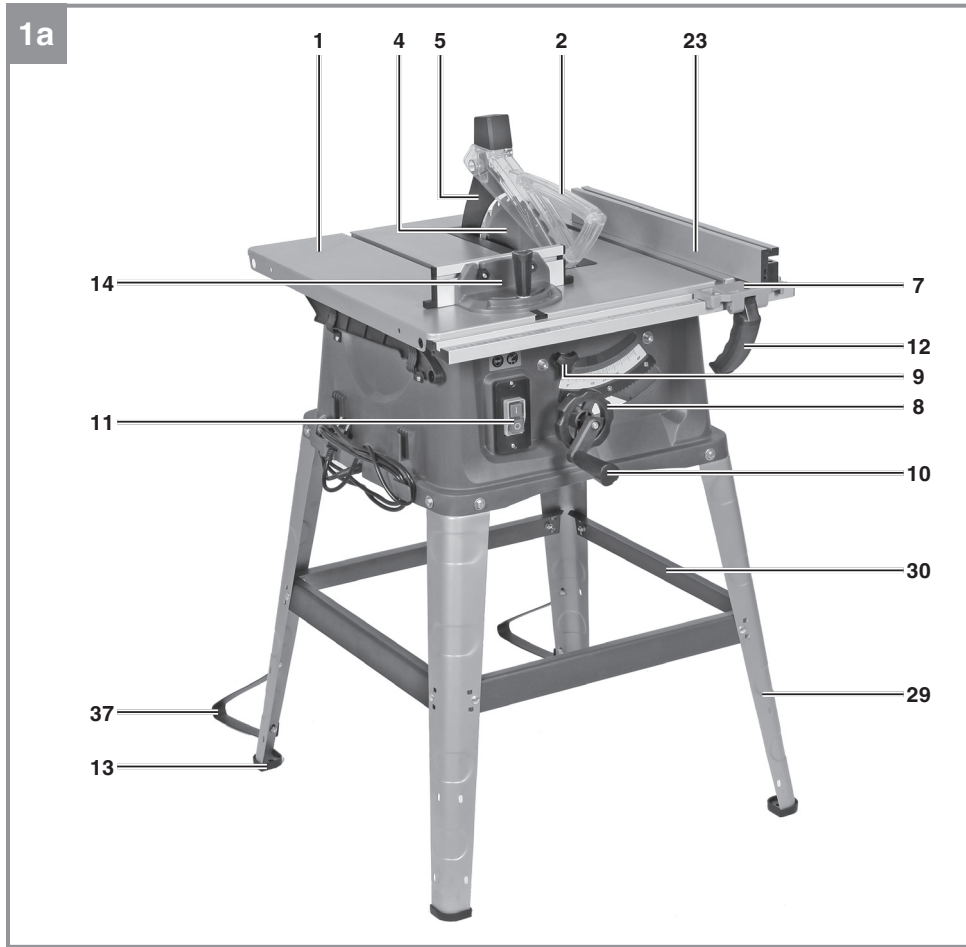
UKR Оригінальна інструкція з
експлуатації
Настільна циркулярна пила

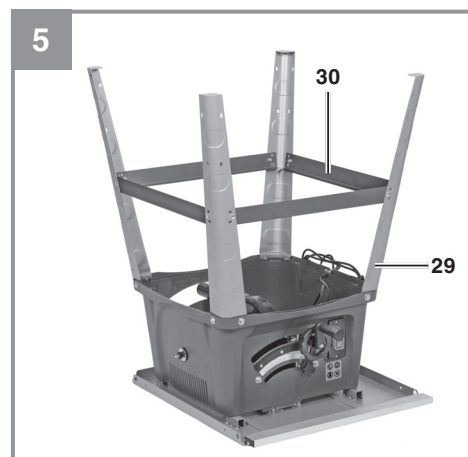
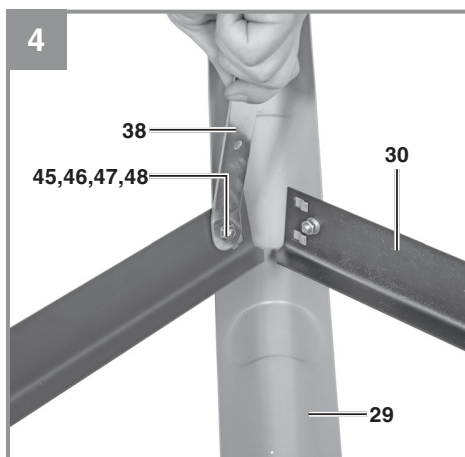
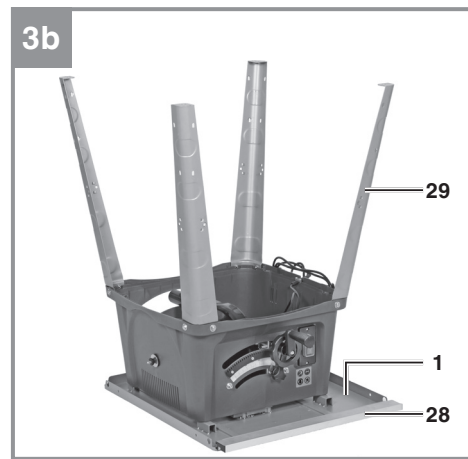
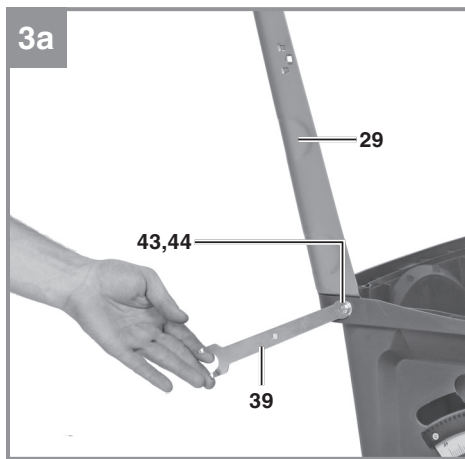
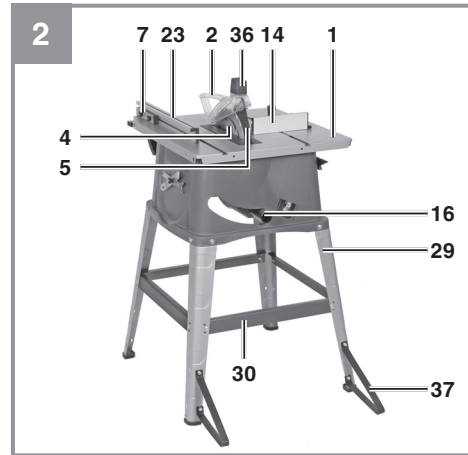
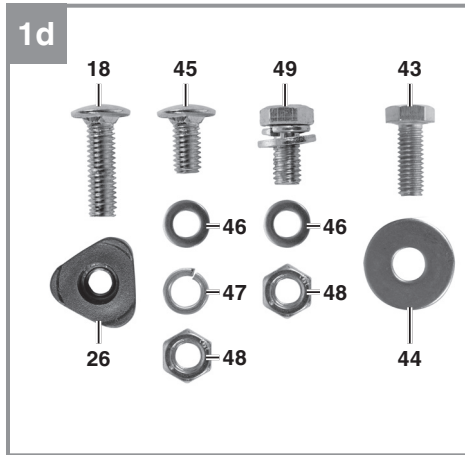


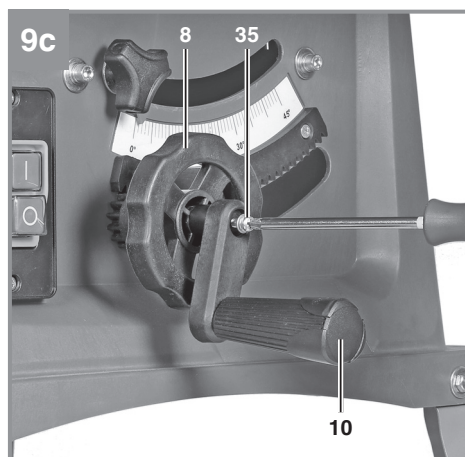
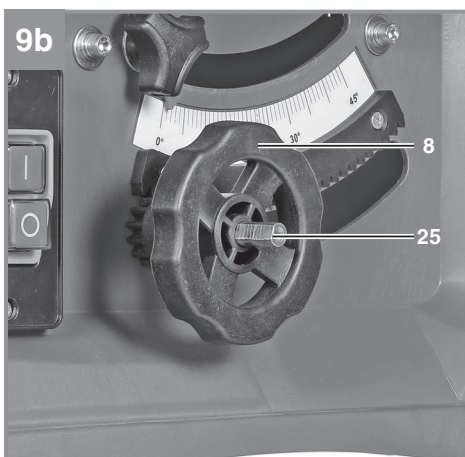
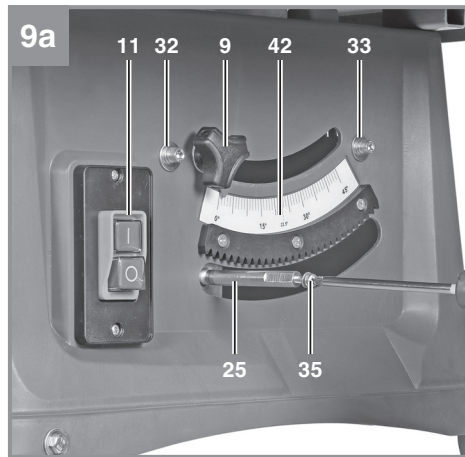
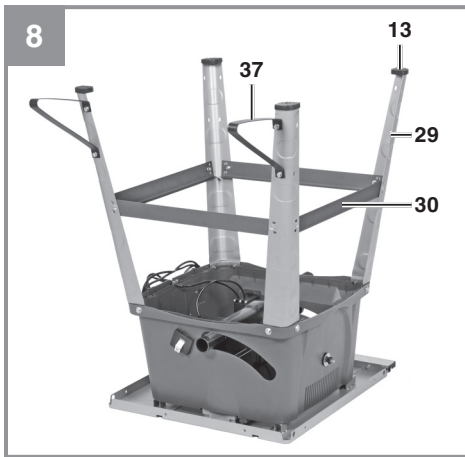
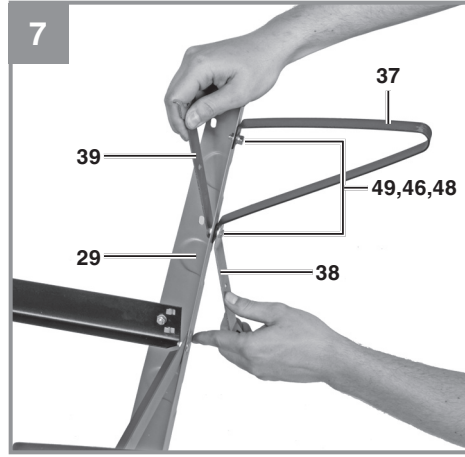
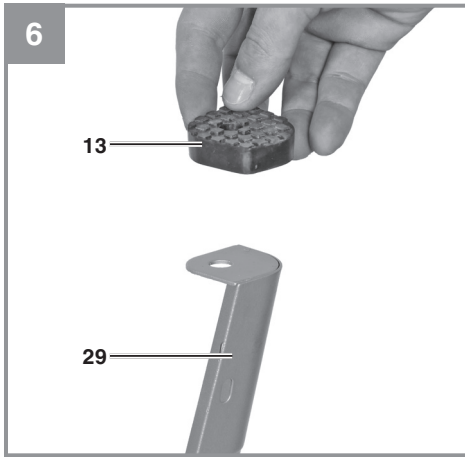
Art.-Nr.: 43.405.05

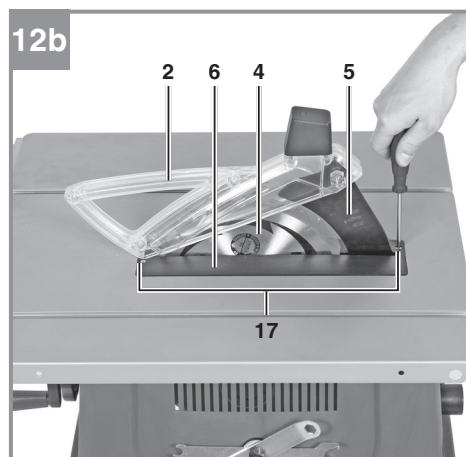
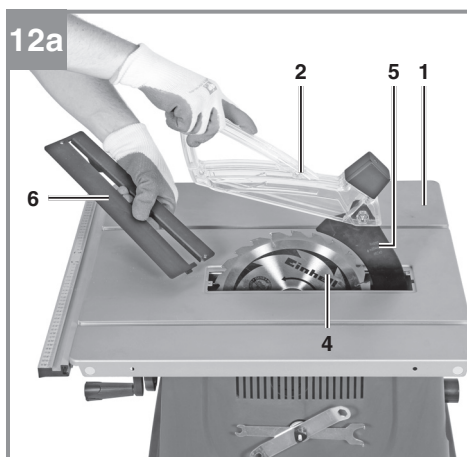
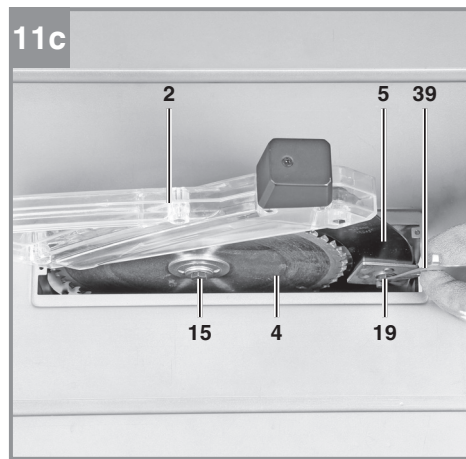
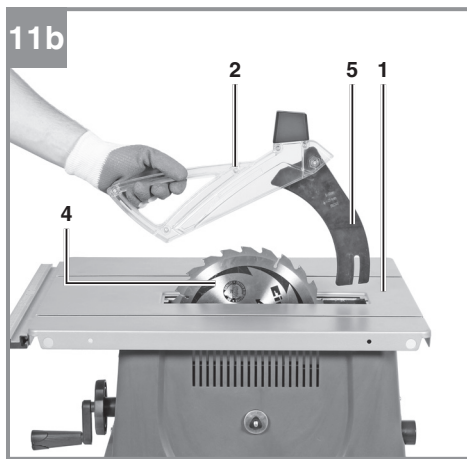
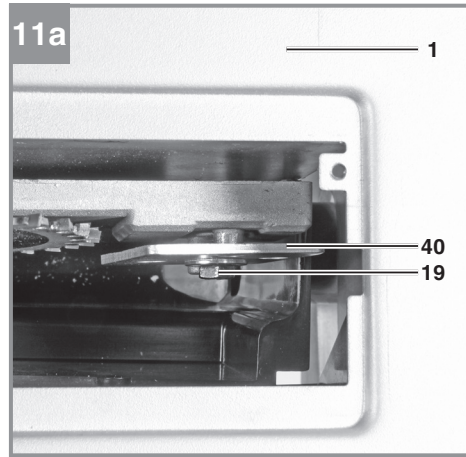
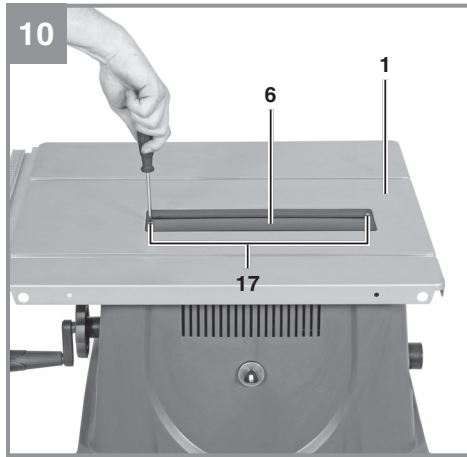


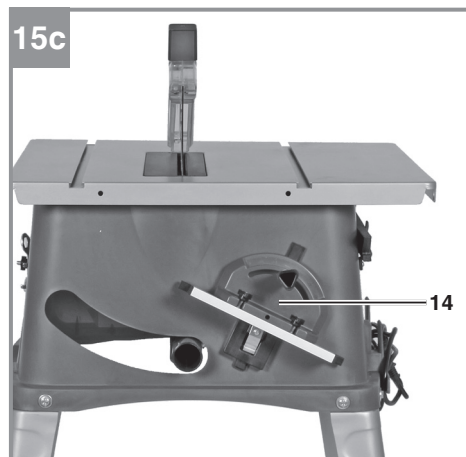
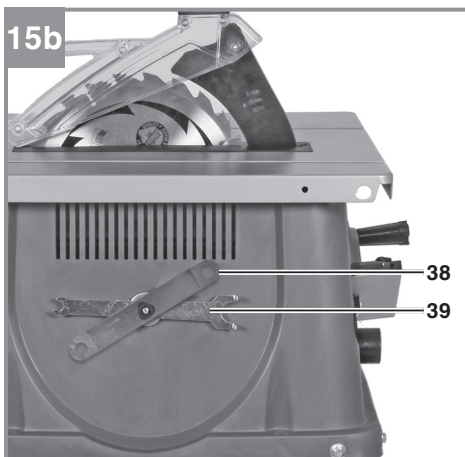
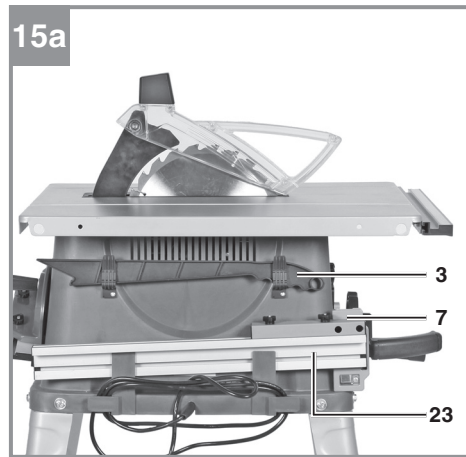
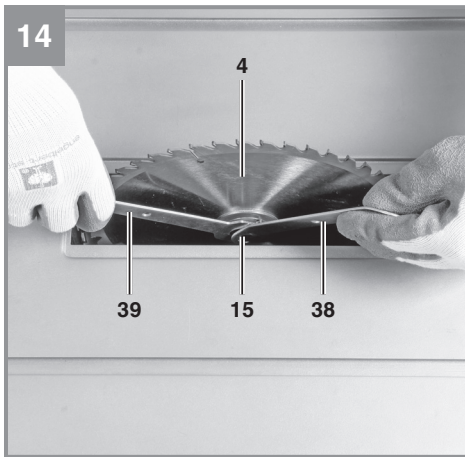
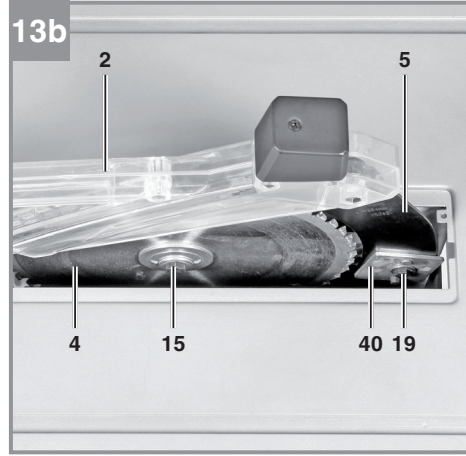
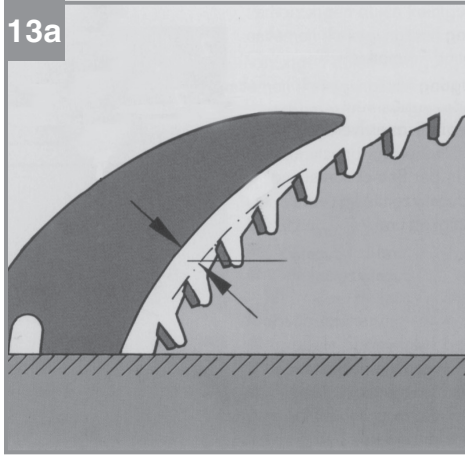
I.-Nr.: 11019

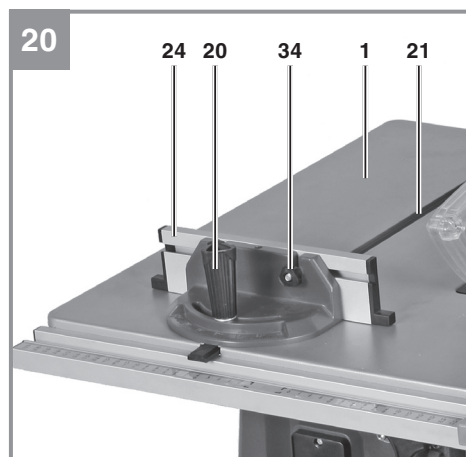
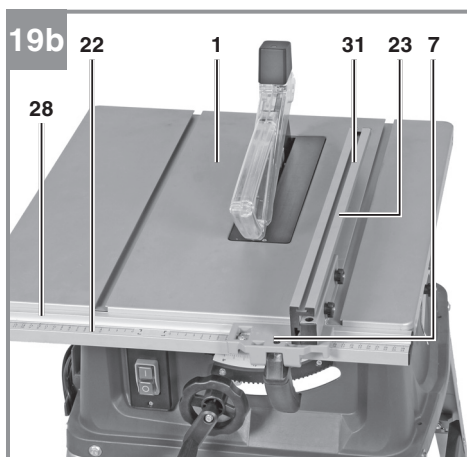
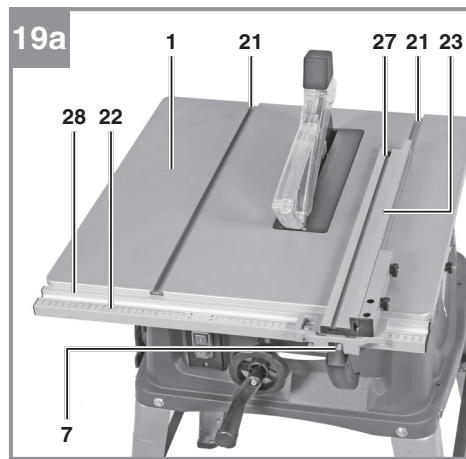
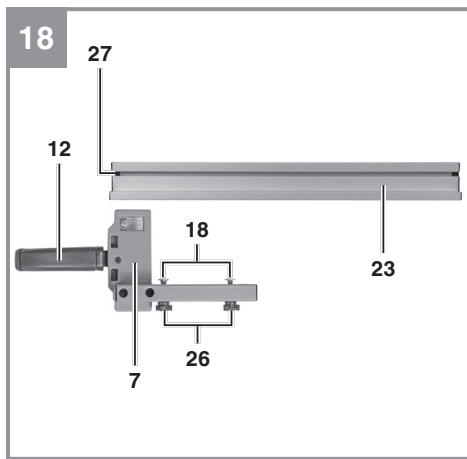
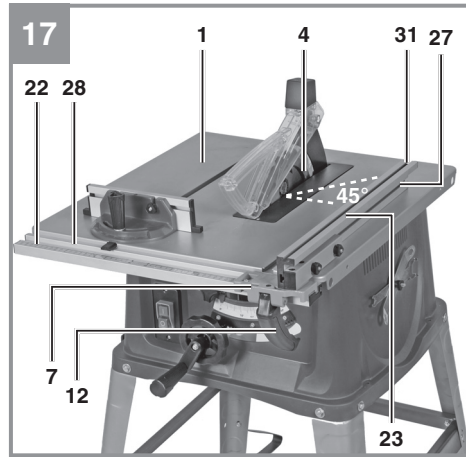
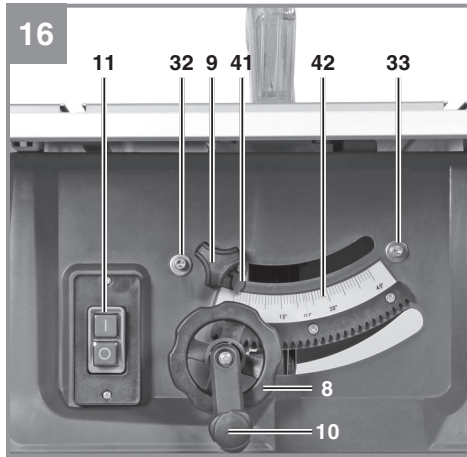


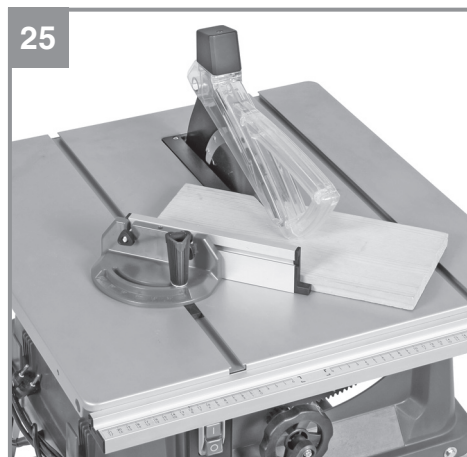
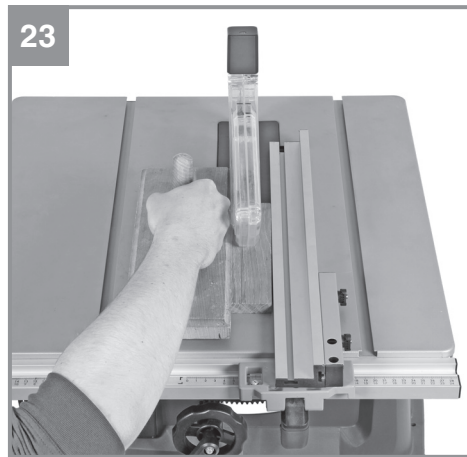
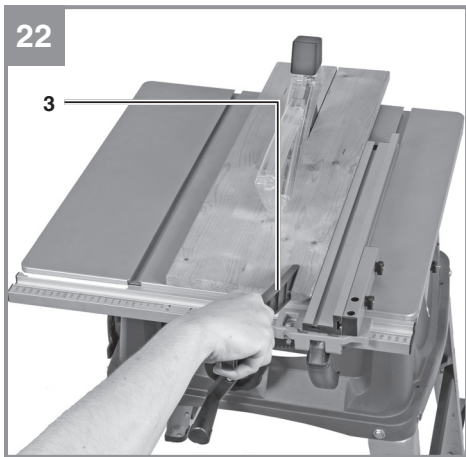
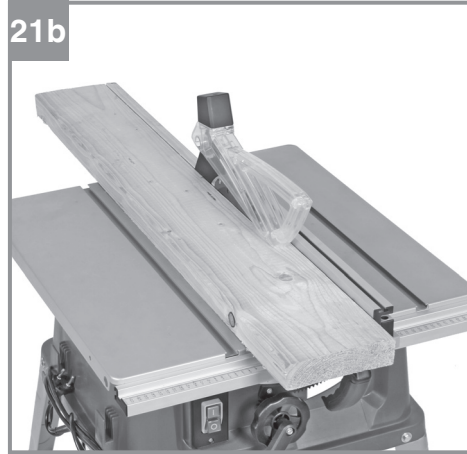
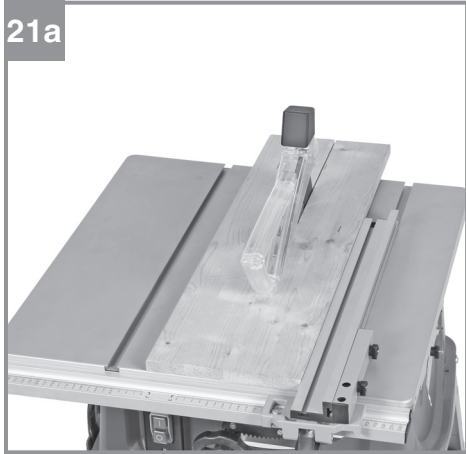


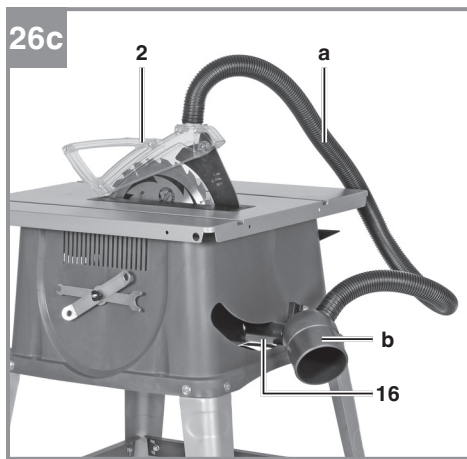
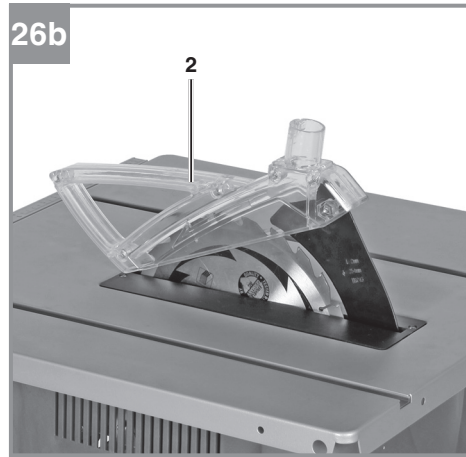
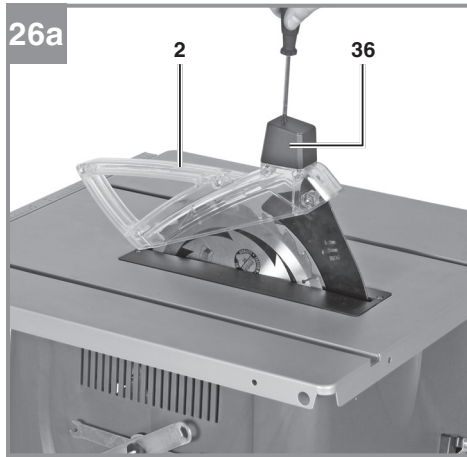














Попередження! - З метою зменшення ризику отримання травми слід читати інструкцію з експлуатації



Захищайте органи слуху! Шум може спричинити втрату слуху.



Використовуйте маску, яка захищає від вдихання пилу! Під час обробки деревини або інших матеріалів може утворюватись небезпечний для здоров'я пил. Матеріали, що містять азбест, обробляти заборонено!



Використовуйте захисні окуляри! Іскри, що утворюються під час роботи, а також і частинки абразиву, стружка та пил можуть спричинити втрату видимості.



Увага! Небезпека травмування! Не торкайтеся пильного диску, що обертається.

Небезпека!

При використанні пристроїв необхідно дотримуватися певних правил техніки безпеки для того, щоб уникнути травм і запобігти збитку. Тому уважно прочитайте цей посібник з експлуатації. Тримайте його у надійному місці для того, щоб мати необхідну інформацію, коли вона знадобиться. Якщо Ви даєте пристрій іншим для користування, то долучіть це керівництво з експлуатації. Ми не несемо ніякої відповідальності за травми і збиток, які були отримані або заподіяні внаслідок недотримання цього керівництва.

1. Вказівки з техніки безпеки

Прочитайте всі вказівки та інструкції з техніки безпеки. Недотримання вказівок та інструкцій з техніки безпеки може стати причиною виникнення електричного удару, пожежі та або важкого травмування.

Зберігайте вказівки та інструкції з техніки безпеки на майбутнє.

2. Опис приладу та об'єм поставки**2.1 Опис приладу (Мал. 1-26)**

1. Ріжучий стол
2. Кожух пильного диску
3. Штовхач
4. Пильний диск
5. Розділювач
6. Пластина для пропилю
7. Паралельний упор
8. Ручний маховик
9. Фіксатор кута нахилу диску
10. Ручка
11. Кнопка ВКЛ/ВИКЛ
12. Ексцентриковий важіль
13. Прогумовані ніжки
14. Поперечний упор
15. Гвинт для пильного диску
16. Адаптер пилевиведення у корпусі
17. Гвинт пластини для пропилю
18. Гвинт для паралельного упору
19. Фіксуєчий гвинт для розділювача
20. Гвинт поперечного упору
21. Канавка
22. Шкала (ширина різання)
23. Стопорна рейка для паралельного упору

24. Стопорна рейка для поперечного упору
25. Вісь
26. Гвинт для паралельного упору
27. Слот у упорній рейці, (вертик. розташ.)
28. Система направляюча
29. Ніжка
30. Поперечна распорка
31. Слот у упорній рейці, (плоске розташ.)
32. Регулюючий гвинт (0°)
33. Регулюючий гвинт (45°)
34. Гвинт для поперечного упору
35. Гвинт для ручного маховика
36. Кришка на кожусі пильного диску
37. Додаткова ніжка
38. Ключ, розмір 10/13 мм
39. Ключ, розмір 10 мм
40. Фіксуєча пластина
41. Вказівник (регуляція кута)
42. Шкала (регуляція кута)
43. Шестигранний швинт
44. Шайба (велика)
45. Фіксатор
46. Шайба (маленька)
47. Пружинна шайба
48. Гайка
49. Гвинт з шайбою і пружинною шайбою

2.2 Об'єм поставки

Будь ласка, перевірте комплектність артикула відповідно до описаного об'єму поставки.

- Відкрийте опакування та обережно дістаньте прилад.
- Зніміть пакувальний матеріал, а також запобіжні та захисні пристрої, використувані під час транспортування.
- Перевірте комплектність поставки.
- Перевірте, чи немає пошкоджень на приладі та комплектуючих.
- Якщо можливо, зберігайте опакування протягом всього гарантійного строку.

Небезпека!

Прилад та опакування не є іграшками для дітей! Дітям заборонено гратись пластиковими торбинами, плівкою та дрібними деталями!

- Кожух диску / розділювач
- Штовхач
- Паралельний упор
- Ручний маховик
- Ручка маховика
- Прогумована ніжка (4 шт)
- Поперечний упор
- Гвинт для паралельного упору (2 шт)
- Стопорна рейка для паралельного упору
- Нарізаний гвинт для парал. упору (2x)
- Ніжка (4 шт)
- Поперечна распорка (4 шт)
- Додаткова ніжка (2 шт)
- Ключ, розмір 10/13 мм
- Ключ, розмір 10 мм
- Шестигранний гвинт (8 шт)
- Шайба (велика) (8 шт)
- Фіксатор (8 шт)
- Шайба (маленька) (12 шт)
- Пружинна шайба (8 шт)
- Гайка (12 шт)
- Гвинт з шайбою (4 шт)

3. Застосування за призначенням

Настільна дискова пила призначена для позадвожнього та поперечного (з поперечним упором) різання дерева відповідного розміру. Пристрій не призначено для різання дерева круглої форми.

Враховуйте, будь ласка, те, що за призначенням наші прилади не сконструйовані для виробничого, ремісничого чи промислового застосування. Ми не беремо на себе жодних гарантій, якщо прилад застосовується на виробничих, ремісничих чи промислових підприємствах, а також при виконанні інших порівнянних до цього робіт.

Наші прилади не сконструйовані для виробничого, ремісничого чи промислового застосування. Якщо використовувати пилу у комерційних, виробничих та промислових цілях, то може бути відмовлено в гарантії.

Використовуйте тільки відповідні пильні диски (диски НМ чи CV). Заборонено використовувати диски з високолегірованої швидкоріжучої сталі (HSS) та відрізи диски будь-якого типу.

Всі особи, які експлуатують і обслуговують пристрій, повинні бути ознайомлені з цією інструкцією і повинні бути проінформовані про потенційну небезпеку пристрою.

У зв'язку з конструкцією та виконанням пристрою, можуть виникнути такі небезпеки:

- Торкання до пильного диску, порізи.
- Травми від викидання заготовок чи їх частин.
- Трощення пильного диску.
- Вилітання наплавлених карбідних частин диску.
- Втрата слуху, якщо не використовувати навушники.
- При роботі в закритих приміщеннях утворюється деревний пил, шкідливий для здоров'я.

4. Технічні параметри

Напруга живлення220-240В ~ 50Гц
Потужність РS1 1800 Вт · S6 40% 2050 Вт
Оберти х.х. n ₀ 4250 об/хв
Пильний дискØ 254 x Ø 30 x 2.4 мм
Кількість зубців 24
Розмір столу580 x 555 мм
Висота різку макс... 80 мм / 90°
..... 55 мм / 45°
Регулювання висоти 0 - 80 мм
Нахил пильного диску 0° - 45°
Кут поперечного упору -45° - 45°
Відвідний отвірØ 36 мм
Вага прибіл. 19.1 кг
Клас захисту: II/□
Товщина розділювача 2.0 мм

Режим роботи S6 40%: Постійна робота на холостому ході (час циклу 10 хвилин). Для запобігання перериву мотору рекомендується працювати 40% часу циклу при вказаній потужності, при цьому 60% циклу необхідно працювати на обертах без навантаження задля зниження температури двигуна.

Небезпека!

Шум

Параметри шумів визначені у відповідності з EN 62841.

Робота

L_{PA} рівень звукового тиску93.2 дБ(А)

K_{PA} невизначеність3 дБ(А)

L_{WA} рівень звукової потужності106.2 дБ(А)

K_{WA} невизначеність3 дБ(А)

Носіть навушники. Вплив шуму може стати причиною втрати слуху.

Параметри шуму будуть змінюватися в залежності від сфери застосування електроінструменту та у виняткових випадках вони можуть перевищувати вказані параметри.

Зазначені параметри шуму можуть використовуватись для порівняння електроінструментів між собою.

Зменшуйте вібрацію та утворення шуму до мінімального рівня.

- Використовуйте тільки бездоганно функціонуючий пристрій.
- Регулярно проводіть технічний догляд приладу та чистіть його.
- Пристосуйтеся до роботи пристрою.
- Не перевантажуйте пристрій.
- Вимикайте прилад, якщо ви ним не користуєтесь.

Обмежуйте час роботи!

Необхідно враховувати всі етапи робочого циклу (наприклад, періоди, коли електричні інструменти включаються і виключаються, коли інструмент вмикається, але працює без навантаження).

Залишкові ризики

Навіть при належному використанні електроінструмента існують залишкові ризики. Слід рахуватись з наступними ризиками, обумовленими конструкцією та виконанням даного електроінструмента:

1. Ураження легень, якщо нехтувати належними масками-респіраторами, захищаючими від пилу.
2. Ураження органів слуху, якщо нехтувати належними засобами захисту органів слуху.

5. Перед початком роботи

- Розпакуйте настільну пилу і перевірте її на пошкодження, які могли виникнути під час транспортування.
- Пилу потрібно встановити надійно на рівній поверхні.
- Перед включенням, треба коректно встановити все кришки і захисні пристрої.
- Пильний диск повинен рухатись вільно.
- При роботі з раніше обробленим деревом переконайтесь, що ви не будете розпилювати сторонні деталі в ньому, такі як скоби, гвинти, цвяхи та інше.
- Перед включенням переконайтесь, що пильний диск встановлено правильно і рухомі частини пристрою рухаються вільно.

6. Монтаж

Небезпека! Перед початком будь-якого налаштування чи мотнажу пили, завжди виймайте вилку з розетки живлення!

6.1 Встановлення опорної рами (Мал. 3-6)

Небезпека! Зверніть увагу на вагу пили та зверніться за допомогою до іншої людини при необхідності!

- Переверніть пилу догори дригом та встановіть її на підлогу. Важливо! Підстіліть щось (наприклад пакувальний матеріал) між столом і поверхнею для запобігання пошкодження поверхні столу.

- Важливо! Спочатку лише вільно закріпіть усі гвинтові з'єднання між базовою рамою та пилою. Зачекайте, поки ви повернете пилу в робоче вертикальне положення, перш ніж надійно закрутити гвинтові з'єднання. Це для того, щоб ви були впевнені, що базовий каркас вирівняний на рівні з поверхнею, на якій він стоїть.
- Використайте шестигранні гвинти (43) і шайби (44) щоб наживити ніжки (29) до корпусу пили.
- Потім з'єднайте ніжки распорками за допомогою болтів (45), шайб (46), пружинних шайб (47) і гайок (48). Переконайтеся у правильному з'єднанні распорок (30) і ніжок (29).
- Одягніть прогумовані кінці (13) на ніжки (29).

6.2 Робоче положення пили (2, 7-9)

- Переверніть пилу вертикально на ніжки.
- Пила повинна стояти на рівній поверхні.
- Затягніть всі гвинтові з'єднання. Для цього використовуйте обидва ключі (38) і (39).
- Прикрутіть до задніх ніжок додаткові ніжки (37 до 29). Для з'єднання використовуйте гвинти (49), шайби (46) і гайки (48).
- Увага! Не ставте додаткові ніжки (37) далеко від поверхні, де стоїть пила; вони призначені для запобігання опрокидування пили.
- Відкрутіть гвинт (35) від вісі (25).
- Надягніть маховик (8) і його ручку (10) на вісь (25) як показано на Мал. 9.
- Зафіксуйте маховик (8) з ручкою (10) гвинтом (35).

6.3 Заміна пластини для пропилу (Мал. 12)

- Для запобігання травмуванням, пластина для пропилу повинна бути замінена при пошкодженні чи зношенні.
- Викрутіть гвинти (17).
- Вийміть зношену пластину (6), витягнувши її крізь отвори позаду розділювача (5) і пильного диску (4).
- Встановіть нову пластину у зворотньому порядку.

6.4 Встановлення / заміна розділювача разом з кожухом диску (Мал. 10 - 13)

- Зніміть пластину для пропилу (6), відкрутивши гвинти (17) (див 6.3).
- За допомогою ручки (10) встановіть диск (4) на максимальну глибин різку.
- Послабте гвинт (19) доки відстань між фіксуючою пластиною (40) і поверхнею не буде дорівнювати прибл. 5 мм. Увага! Не відкручуйте пластину (40) повністю.
- Вставте розділювач (5) разом з кожухом диску у цей проміжок, натисніть вниз до уору і зафіксуйте гвинтом (19). Переконайтеся, що розділювач встановлений прямо і не коливається.
- Розділювач (5) повинен розташовуватися в центрі вздовж уявної лінії, що проходить за диском (4), таким чином щоб матеріал не застрягав.
- Відстань між диском (4) і розділювачем (5) повинна бути від 3 мм до 8 мм. (Мал. 13)
- Вставте пластину (6) крізь отвори позаду диску (4) і розділювача (5) і встановіть її у пильний стіл (1).
- Зафіксуйте пластину (6) гвинтами (17).

6.5 Монтаж/заміна пильного диску (Мал. 14)

- Перед заміною диску вийміть штекер з розетки!
- Для запобігання пораненню використовуйте захисні рукавиці.
- За допомогою ручки (10) встановіть диск (4) на максимальну глибин різку.
- Зніміть пластину для пропилу (6), відкрутивши гвинти (17) (див 6.3).
- Зніміть розділювач (5) разом з кожухом диску (2) (див. 6.4).
- Викрутіть гвинт (15) ключем (38) на самому гвинті (15) і іншим ключем (39) на валу двигуна.
- Увага! Повертайте гвинт (15) за напрямом обертання диску.
- Зніміть зовнішній фланець і вийміть диск (4) з внутрішнього фланцю.
- Перед встановленням нового диску очистіть фланець.
- Встановіть і закріпіть новий пильний диск (4) у зворотньому порядку.

- **Важливо!** Зверніть увагу на напрям обертання диску. Кут нахилу пильних зубців диску повинен збігатися з напрямом обертання, тобто бути направленим вперед (дивіться на стрілку на захисному кожусі).
- Знову встановіть розділювач (5) і кожух диску (2) (див. 6.4.)
- Перевірте кріплення а також стан усіх захисних пристроїв перед подальшою експлуатацією пили.
- Увага! Кожен раз при зміні диску перевіряйте, щоб кожух (2) правильно рухався. Також перевіряйте щоб диск (4) у кожусі (2) вільно обертася.
- Увага! Кожен раз при зміні диску перевіряйте щоб він рівильно входив у пластину для пропилю при вертикальному різі і зірі під кутом 45°.

6.6 Зберігання аксесуарів (Мал. 15)

- Паралельний упор (7) і штовхач (3) можуть зберігатися як показано на Мал. 15а.
- Два ключі (38+39) можуть бути зафіксовані як показано на Мал. 15b.
- Поперечний упор (14) може зберігатися як показано на Мал. 15с.

6.7 Стружковідведення (Мал. 2, 26)

Під'єднання до стружковідведення може бути чи через отвір на корпусі пили (16) чи через отвір на кожусі пильного диску (2).

6.7.1 Стружковідведення пирососом (Мал. 2):

- Пиросос не входить в комплект поставки.
- Під'єднайте пиросос до адаптеру на корпусі (16).

6.7.2 Стружковідведення станцією аспірації (Мал. 26):

- Станція аспірації разом зі шлангом (а) і адаптером (b) не входить в комплект поставки.
- Викруткою відкрутіть кришку (36) на кожусі пильного диску (2).
- Зніміть кришку (36) з кожуха (2).

- Під'єднайте адаптер (b) до адаптера стружковідведення на корпусі (16).
- Під'єднайте кожух (2) і адаптер (b) до всмоктувального шлангу (а).
- Тепер через 100 мм адаптер (b) можна під'єднати станцію аспірації.

7. Робота пилою

7.1. Кнопка ВКЛ/ВИКЛ (Мал. 1, 16 / поз. 11)

- Для включення пили натисніть зелену кнопку „I“. Дочекайтесь, доки диск набере маскимальних обертів і робіть різ.
- Для виключення, натисніть червону кнопку „0“.

7.2. Глибина різання (Мал. 1, 16)

Для встановлення диску (4) до потрібної глибини обертайте ручку (10).

Проти годинникової стрілки:
менша глибина ризи

За годинниковою стрілкою:
більша глибина різку

7.3 Паралельний упор

Паралельний упор (7) слід використовувати при поздовжніх розрізів на дереві.

7.3.1 Висота упору (Мал. 18, 19)

- Паралельний упор (7) має дві напрямляючі поверхні.
- Для товстого матеріалу використовуйте упорну планку (23) як показано на Мал. 19а, для тонкого матеріалу використовуйте планку (23) як показано на Мал. 19b.
- Для заміни упорної планки (23) на нижній напрямляючій поверхні послабте гвинти (26) для від'єднання упорної планки (23).
- Вийміть гвинти (18) з отвору (27) у упорній планці (23).
- Вставте два гвинти (18) в інший слот (31) на рейці (23) і надіньте рейку (23) знову на паралельний упор.

- Затягніть гвинти (26) для фіксації упорної рейки (23).
- Увага! При користування упорна рейка (23) має бути прикручена з того боку упору (7), який дивиться на пильний диск.

7.3.2. Ширина пиляння (Мал. 17)

- Паралельний упор (7) зможе бути розташований з обох боків пильного столу (1).
- Паралельний упор (7) треба змонтувати у направляючу рейку (28) у столі (1).
- Упор (7) регулюється на потрібні розміри за допомогою шкали (22) на рейці (28).
- Паралельний упор фіксується натисканням на важіль (12).

7.3.3. Регулювання довжини упору (Мал. 17, 18)

- Для запобігання затискання заготовки, упорну планку (23) можна переміщувати у повздовжньому напрямленні.
- Задній край упору необхідно підняти за уявною лінією, яка починається з центру пильного диску і йде назад під кутом 45°.
- Встановіть потрібну ширину пропилю:
 - Послабте гвинти (26) і подвиньте планку (23) вперед поки вона не торкнеться уявної лінії в 45°.
 - Затягніть гвинти (26).

Попередження! Проміжок між столом (1) і нижньою частиною упорної планки (23) не повинен бути широким для запобігання затисканню матеріалу. Для його регулювання, упор (7) має бути закріплений важілем (12). Послабте гвинти (26), опустіть рейку (23) на стіл (1) і зафіксуйте гвинтами (26).

7.4 Поперечний упор (Мал. 20)

Поперечний упор (14) потрібен при поперечних розрізах деревени.

- Вставте поперечний упор (14) у слот (21) пильного столу.
- Відкрутіть фіксуючий гвинт (20).
- Поверніть упорну планку (24) на потрібний кут (який вкаже стрілочка).
- Закрутіть фіксуючий гвинт (20).
- Перевірте відстань між планкою (24) і пильним диском (4).
- Увага! Не розташуйте планку (24) занадто близько до диску. Відстань між планкою (24) і диском (4) повинна бути прибл. 2 см.

- Якщо необхідно, послабте два гвинта (34) і відрегулюйте упорну планку (24).
- Затягніть гвинти (34).

7.5 Встановлення кута нахилу пильного диску (Мал. 16)

- Відкрутіть фіксатор (9).
- Для встановлення кута нахилу диску, натисніть на маховик (8) і одночасно обертайте його, поки вказівник (41) не вкаже на потрібний кут на шкалі (42).
- Знов закрутіть фіксатор (9).
- Якщо необхідно, границі кута нахилу можуть бути встановлені для кутів 0° і 45°. Для цього відрегулюйте два гвинта (32) і (33).

8. Експлуатація

Попередження!

- Після кожних налаштувань виконуйте пробний різ для перевірки налаштувань.
- Перед пилянням дочекайтесь, щоб пильний диск досягнув максимальних обертів.
- Будьте обережні починаючи пиляння!
- Не використовуйте пристрій без функції всмоктування.
- Регулярно веревіряйте і чистіть канали всмоктування пилу.

8.1 Повздовжні різи (Мал. 21)

Повздовжні різи (розщеплюючі) - це різання вздовж волокна дерева. Розмістіть один кінець заготовки навпроти паралельного упору (7), при цьому плоска сторона повинна знаходитися на пильному столі (1). Захисний кожух (2) повинен завжди бути опущений на заготовку.

При повздовжніх різках ніколи не займайте положення на одній вісі з напрямом різку.

- Встановіть паралельний упор (7) відповідно висоти заготовки і потрібної ширини. (див 7.3.)
- Включіть пилу.
- Розташуйте руки (зі складеними пальцями) на поверхні заготовки і ведіть заготовку вздовж паралельного упору (7) по напрямленню до пильного диску (4).
- Тримайте і ведіть заготовку збоку лівою чи правою рукою (в залежності від розташування паралельного упору) до рівня переднього краю захисного кожуха пильного диску.

- Завжди переміщуйте заготовку до кінця розділювача (5).
- Не прибирайте відрізані частини заготовки зі столу доки не зупиниться пильний диск.
- Закріпіть довгу заготовку, щоб після різання заготовка не впала.

8.1.1 Пиляння вузьких заготовок (Мал. 22)

При повздовжньому пилянні заготовок шириною менше ніж 150 мм використовуйте штовхач (3). Він поставляється разом з пилою.

8.1.2 Пиляння дуже вузьких заготовок (Мал. 23)

- При повздовжньому пилянні заготовок шириною менше ніж 50 мм використовуйте блок штовхання.
- Краще використовувати нижню направляючу поверхню паралельного упору.
- Блок штовхання не поставляється з пилою, за додатковою інформацією зверніться до сервісного центру.

8.2 Виконання скошених різів (Мал. 24)

Скошені різі треба робити, використовуючи паралельний упор (7).

Якщо ви нахилиєте диск (4) вліво при кутових різях, розташуйте паралельний упор (7) з правого боку диску (4). Ведіть заготовку між диском (4) і упором (7).

- Встановіть диск (4) на потрібний кут (див. 7.5).
- Встановіть упор (7) відповідно висоті і ширині заготовки (див. 7.3).
- Виконуйте різі відповідно ширині заготовки (див. 8.1.1., 8.1.2.)

8.3 Поперечні різі (Мал. 25)

- Вставте поперечний упор (21) у одну з канавок (21) у столі і встановіть потрібний кут. (Див. 7.4.) Якщо вам також потрібно нахилити диск (4), використовуйте канавку (21), яка унебезпечить вашу руку і поперечний упор від контакту із захисним кожухом диску.
- Міцно прижміть заготовку до поперечного упору (14).
- Включіть пилу.
- Щоб зробити різ, штовхайте поперечний упор (14) та заготовку на пильний диск.

- **Увага!** Аавжди тримайте керовану частину заготовки. Ніколи не тримайте заготовку за ту частину, яку треба порізати.
- Штовхайте поперечний упор (14) вперед доки заготовка повністю не відріжеться.
- Виключіть пилу. Не прибирайте відрізані частини заготовки доки не зупиниться пильний диск.

9. Заміна кабелю живлення

Небезпека!

Якщо кабель живлення пошкоджено, його потрібно замінити у сервісному центрі чи кваліфікованим спеціалістом для запобігання небезпеки.

10. Чистка, обслуговування і замовлення запчастин

Перед початком всіх робіт по чистці від'єднайте мережевий штекер приладу від мережі.

10.1 Чистка

- Захисні пристосування, шліци для доступу повітря і корпус двигуна мають бути максимально чистими. Прилад протирайте чистою ганчіркою чи продувайте стисненим повітрям з невеликим тиском.
- Рекомендуємо чистити прилад одразу ж після кожного використання.
- Регулярно протирайте прилад вологою ганчіркою з невеликою кількістю мила. Не використовуйте очищуючі засоби чи розчинники; вони можуть пошкодити пластикові частини приладу. Слідкуйте за тим, щоб в середину приладу не потрапила вода. Потраплення води в електроінструменти підвищує вірогідність електричного удару.

10.2 Вуглеві щітки

У випадку надмірного іскріння кваліфікований електрик повинен перевірити вуглеві щітки.

Небезпека! Вуглеві щітки потрібні бути замінені тільки кваліфікованим електриком.

10.3 Технічне обслуговування

В середині приладу частини, що потребують технічного обслуговування, відсутні.

10.4 Замовлення запчастин

Замовити запчастини ви можете на сайті www.einhell.ua, зайшовши до розділу замовлення запчастин і виконуючи інструкцію даного розділу, або звернувшись до офіційного сервіс-центру.



kw !

10.5 Транспортування

Транспортуйте верстат лише піднімаючи його за стіл. Ніколи не використовуйте захисні пристрої, такі як захисний кожух диску та упори рейок для транспортування.

11. Утилізація і переробка

Прилад знаходиться в упаковці, яка служить для запобігання пошкодженню при транспортуванні. Ця упаковка є сировиною і тому може бути застосована повторно або може бути знову повернута в сировинний кругообіг. Прилад і супутні товари до нього складаються з різних матеріалів, як наприклад, із металу і пластмас. Несправні деталі віддайте на утилізацію спеціального сміття. Проконсультуйтеся в спеціалізованому магазині.

12. Зберігання

Зберігайте прилад та комплектуючі в недоступному для дітей темному та сухому приміщенні без мінусових температур. Оптимальна температура зберігання - від 5 до 30°C. Зберігайте електроінструмент в оригінальному упакованні.

Konformitätserklärung

- D** erklärt folgende Konformität gemäß EU-Richtlinie und Normen für Artikel
- GB** explains the following conformity according to EU directives and norms for the following product
- F** déclare la conformité suivante selon la directive CE et les normes concernant l'article
- I** dichiara la seguente conformità secondo la direttiva UE e le norme per l'articolo
- NL** verklaart de volgende overeenstemming conform EU richtlijn en normen voor het product
- E** declara la siguiente conformidad a tenor de la directiva y normas de la UE para el artículo
- P** declara a seguinte conformidade, de acordo com as diretiva CE e normas para o artigo
- DK** attesterer følgende overensstemmelse i medfør af EU-direktiv samt standarder for artikel
- S** förklarar följande överensstämmelse enl. EU-direktiv och standarder för artikeln
- FIN** vakuuttaa, että tuote täyttää EU-direktiivin ja standardien vaatimukset
- EE** tõendab toote vastavust EL direktiivile ja standarditele
- CZ** vydává následující prohlášení o shodě podle směrnice EU a norem pro výrobek
- SLO** potrjuje sledečo skladnost s smernico EU in standardi za izdelek
- SK** vydáva nasledujúce prehlásenie o zhode podľa smernice EÚ a noriem pre výrobok
- H** a cikkekhez az EU-irányvonal és Normák szerint a következő konformitást jelenti ki
- PL** deklaruje zgodność wymienionego ponizej artykułu z następującymi normami na podstawie dyrektywy WE.
- BG** декларира съответното съответствие съгласно Директива на ЕС и норми за артикул
- LV** paskaidro šādu atbilstību ES direktīvai un standartiem
- LT** apibūdina šį atitikimą EU reikalavimams ir prekės normoms
- RO** declară următoarea conformitate conform directivei UE și normelor pentru articolul
- GR** δηλώνει την ακόλουθη συμμόρφωση σύμφωνα με την Οδηγία ΕΚ και τα πρότυπα για το προϊόν
- HR** potvrđuje sljedeću usklađenost prema smjernicama EU i normama za artikl
- BIH** potvrđuje sljedeću usklađenost prema smjernicama EU i normama za artikl
- RS** potvrđuje sledeću usklađenost prema smernicama EZ i normama za artikal
- RUS** следующим удостоверяется, что следующие продукты соответствуют директивам и нормам ЕС
- UKR** проголошує про зазначену нижче відповідність виробу директивам та стандартам ЄС на виробі
- MK** ja izjavува следната сообрзност согласно EУ-директивата и нормите за артикли
- TR** Ürünü ile ilgili AB direktifleri ve normları gereğince aşağıda açıklanan uygunluğu belirtir
- N** erklærer følgende samsvar i henhold til EU-direktivet og standarder for artikkel
- IS** Lýsir uppfyllingu EU-reglna og annarra staðla vöru

Tischkreissäge TC-TS 254 eco (Einhell)

- 2014/29/EU
- 2005/32/EC_2009/125/EC
- 2014/35/EU
- 2006/28/EC
- 2014/30/EU
- 2014/32/EU
- 2014/53/EU
- 2014/68/EU
- (EU)2016/426
Notified Body:
- (EU)2016/425
- 2011/65/EU_(EU)2015/863
- 2006/42/EC
- Annex IV
Notified Body: TÜV SÜD Product Service GmbH, Ridlerstr. 65
D-80339 München, Germany (0123)
Reg. No.: M6A 024192 1883 Rev.00
- 2000/14/EC_2005/88/EC
- Annex V
- Annex VI
Noise: measured L_{WA} = dB (A); guaranteed L_{WA} = dB (A)
P = KW; L/Ø = cm
Notified Body:
- 2012/46/EU_(EU)2016/1628
Emission No.:

**Standard references: EN 62841-1; EN 62841-3-1;
EN 55014-1; EN 55014-2; EN 61000-3-2; EN 61000-3-11**

Landau/Isar, den 13.09.2019

Andreas Weichselgartner/General-Manager

Dong/Product-Management

First CE: 19
Art.-No.: 43.405.05 I.-No.: 11019
Subject to change without notice

Archive-File/Record: NAPR020729
Documents registrar: Korbinian Wasmeier
Wiesenweg 22, D-94405 Landau/Isar